

第32回全日本都市対抗テニス大会 北信越予選会

監督・選手名簿

平成20年5月24日(土)

岩瀬スポーツ公園テニスコート

	福井市	金沢市	富山市	松本市	長岡市
監督	カワサキ マサシ 川崎 雅司	ナカモト マナブ 中元 学	ノザキ タクヤ 野崎 拓哉	タニカワ シンジ 谷川 信二	カワカミ ヒデキ 川上 英樹
マネージャー		イケムラ イツコ 池村伊津子	ヤツ ハシサチヨ 八ツ橋幸代		モリ リュウスケ 森 良介
男子	サカガワ マサフミ 坂川 昌史	ヤマモト マサタカ 山本 昌孝	ジョウネン ヨウサク 上念 庸作	コバヤシ タカノリ 小林 孝典	モリ リュウスケ 森 良介
	アオキ イサム 青木 勇武	ヨシノ マサアキ 吉野 真明	タキカワ ケイスケ 滝川 恵介	コマツ ユウスケ 小松 優介	ニシヤマ トモヒロ 西山 知広
	アキヤマ カツユキ 秋山 勝之	オガタ ヒロキ 緒方 宏樹	モリグチ シンゴ 森口 新悟	ハマ タカシ 濱 堯二	カワカミ ヒデキ 川上 英樹
女子	ツジモト ユウマイ 辻本 友舞	ワタナベ ノボ 渡邊 信代	ハセガワ アケミ 長谷川明美	オクハラ アキエ 奥原 明恵	サウ フカナ 佐藤若香菜
	ハヤシ ユキコ 林 夕紀子	オクダ マキコ 奥田真紀子	ホッタ トモエ 堀田 朋愛	タカシマ リカ 高島 里加	ツカダ ショウコ 塚田 晶子
		ミヤタ マスミ 宮田 真澄	オオシマ シホ 大島 志穂		
ベテラン 1部男子	カワサキ マサシ 川崎 雅司	ヤマモト マサタカ 山本 昌毅	マツクラ マサトシ 松倉 雅俊	テツカ タカヒサ 手塚 太久	ワタナベ ユキオ 渡邊 幸夫
	サンゼン ヨウイチ 三仙 陽一	ナカモト マナブ 中元 学	ヤスダ シンイチ 保田 信一	コマツ シンイチ 小松 信一	ワタナベ タカシ 渡辺 隆
ベテラン 女子	キハラ ユウコ 木原 裕子	ツルヤマ ミホ 鶴山 美穂	ヤツ ハシサチヨ 八ツ橋幸代	ヨノ 横野めぐみ	ササカワ スミエ 笹川 澄枝
	マシナガ ユカリ 増永由香里	イケムライ ツコ 池村伊津子	ヤマキ ヨウコ 山木 葉子	クボタ ナルミ 窪田奈留美	スドウ テルミ 須藤 照美
ベテラン 2部男子	サカゴシ ノブキ 坂越 信行	モリ ショウゴ 森 省吾	ノザキ タクヤ 野崎 拓哉	ヤナギサワ チアキ 柳沢 千秋	サウ ヒデオ 佐藤 秀夫
	ツジ カツミ 辻 克己	ミナミ ヒデオ 南 秀雄	マツエダ フミオ 松枝 文男	ヤマモト ヒデオ 山本 英男	ゴデンキ ヒサシ 五伝木 久

第32回全日本都市対抗テニス大会

会期 平成20年7月17日(木)～20日(日)

会場 南魚沼市大原運動公園テニスコート

トキめき新潟国体(第64回新潟国民体育大会)

国体会期 平成21年9月26日(土)総合開会式～10月6日(火)総合閉会式

テニス競技 平成21年10月2日(土)～5日(月)

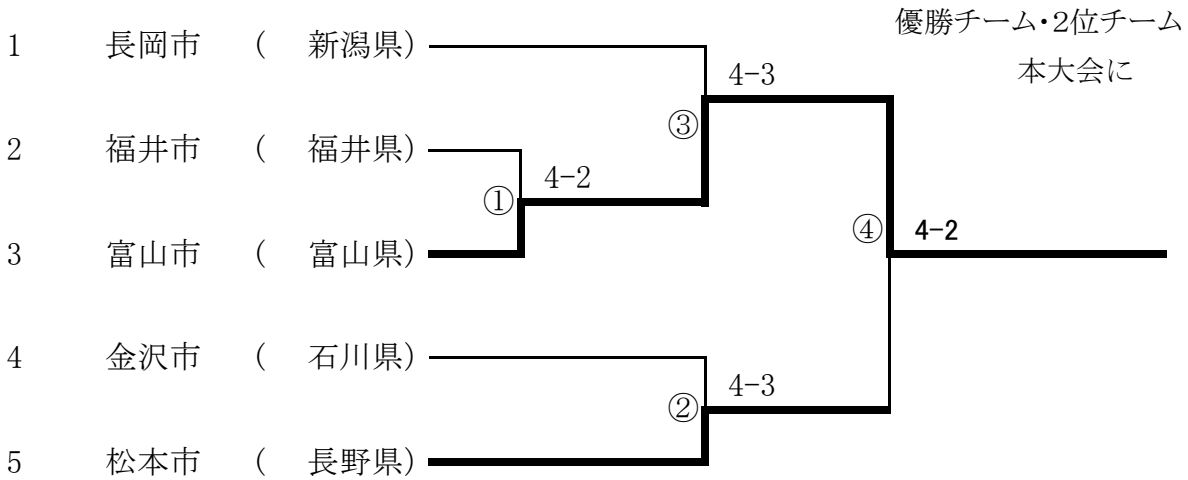
種別と会場 成年男子・少年女子 長岡市宮希望が丘テニス場

成年女子・少年男子 南魚沼市大原運動公園テニスコート

組み合わせ表(成績記録)

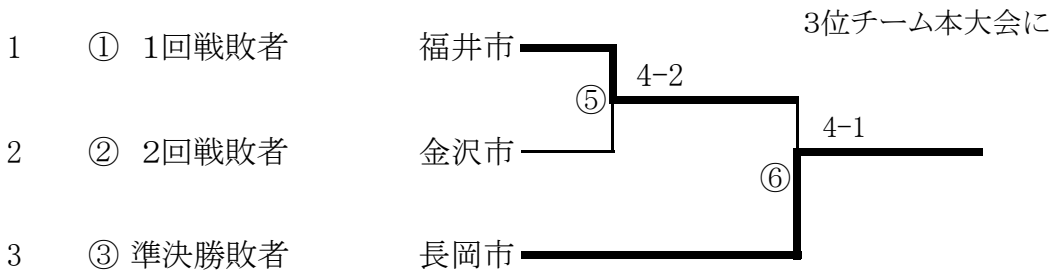
試合方式 トーナメントによる3位決定戦方式

本戦トーナメント



当日代表者会議で抽選で決定。 ①・②敗者チームは3位決定戦1回戦に回る。
③の敗者は3位決定戦に回る

3位決定戦



1回戦

福井市 2-4 富山市

女複	2	-	8
男複	8	-	5
ベ男1	8	-	3
ベ女	1	-	8
ベ男2	0	-	8
女単	4	-	5
男単	4	-	8

準決勝

長岡市 3-4 富山市

女複	4	-	8
男複	8	-	3
ベ男1	8	-	3
ベ女	8	-	5
ベ男2	4	-	8
女単	6	-	8
男単	8	-	9(4)

準決勝

金沢市 3-4 松本市

女複	8	-	4
男複	8	-	6
ベ男1	8	-	2
ベ女	4	-	8
ベ男2	3	-	8
女単	3	-	8
男単	2	-	8

決勝

富山市 4-2 松本市

女複	8	-	3
男複	7	-	9
ベ男1	8	-	3
ベ女	6	-	8
ベ男2	8	-	2
女単	8	-	1
男単	2	-	1

3位決定1回戦

福井市 4-2 金沢市

女複	8	-	4
男複	1	-	8
ベ男1	8	-	2
ベ女	1	-	8
ベ男2	8	-	5
女単	8	-	0
男単	6	-	5

3位決定戦

福井市 1-4 長岡市

女複	3	-	8
男複	5	-	8
ベ男1	8	-	4
ベ女	2	-	8
ベ男2	2	-	8
女単	1	-	2
男単	3	-	1

本戦記録記入表

2. 福井市 (2-4) 3. 富山市	
女子複	辻本林 [2-8] 堀田長谷川
男子複	坂川青木 [8-5] 上念滝川
ベテラン1部男子複	川崎三仙 [8-3] 松倉保田
ベテラン1部女子複	木原増永 [1-8] ハツ橋山木
ベテラン2部男子複	坂越辻 [0-8] 野崎松枝
女子単	辻本 [打ち切り 4-5] 堀田
男子単	坂川 [4-8] 森口
1. 長岡市 (3-4) 3. 富山市	
女子複	佐藤塚田 [4-8] 堀田長谷川
男子複	森西山 [8-3] 上念滝川
ベテラン1部男子複	渡邊渡辺 [8-3] 松倉保田
ベテラン1部女子複	笹川須藤 [8-5] ハツ橋山木
ベテラン2部男子複	佐藤五伝木 [4-8] 野崎松枝
女子単	佐藤 [6-8] 長谷川
男子単	森 [4 8-9] 森口
4. 金沢市 (3-4) 5. 松本市	
女子複	宮田奥田 [8-4] 奥原高島
男子複	吉野緒方 [8-6] 濱小松
ベテラン1部男子複	山本中元 [8-2] 手塚小松
ベテラン1部女子複	鶴山池村 [4-8] 横野窪田
ベテラン2部男子複	森南 [3-8] 柳沢山本
女子単	渡邊 [3-8] 奥原
男子単	山本 [2-8] 濱

3位決定戦記録記入表

2. 福井市 (4-2) 4. 金沢市	
女子複	辻本林 [8-4] 宮田奥田
男子複	坂川青木 [1-8] 吉野緒方
ベテラン1部男子複	川崎三仙 [8-2] 山本中元
ベテラン1部女子複	木原増永 [1-8] 鶴山池村
ベテラン2部男子複	坂越辻 [8-5] 森南
女子単	辻本 [8-0] 渡邊
男子単	坂川 [打ち切り 6-5] 山本
2. 福井市 (1-4) 1. 長岡市	
女子複	辻本林 [3-8] 佐藤塚田
男子複	坂川青木 [5-8] 森西山
ベテラン1部男子複	川崎三仙 [8-4] 渡邊渡辺
ベテラン1部女子複	木原増永 [2-8] 笹川須藤
ベテラン2部男子複	坂越辻 [2-8] 佐藤五伝木
女子単	辻本 [打ち切り 1-2] 佐藤
男子単	坂川 [打ち切り 3-1] 西山

本戦決勝戦記録記入表

3. 富山市 (4-2) 5. 松本市	
女子複	堀田長谷川 [8-3] 奥原高島
男子複	森口滝川 [7-9] 濱小松
ベテラン1部男子複	松倉保田 [8-3] 手塚小松
ベテラン1部女子複	ハツ橋山木 [6-8] 横野窪田
ベテラン2部男子複	野崎松枝 [8-2] 柳沢山本
女子単	堀田 [8-1] 奥原
男子単	上念 [打ち切り 2-1] 濱